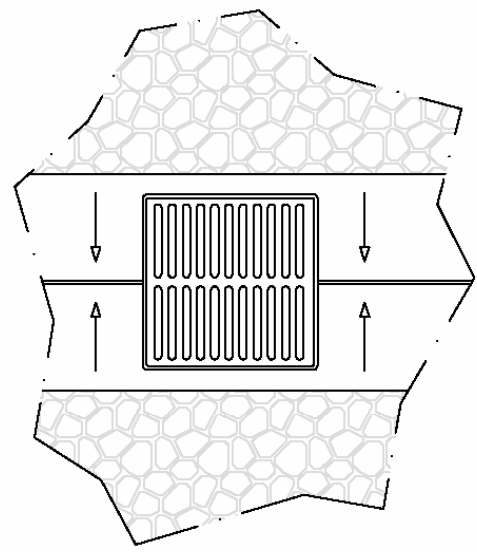
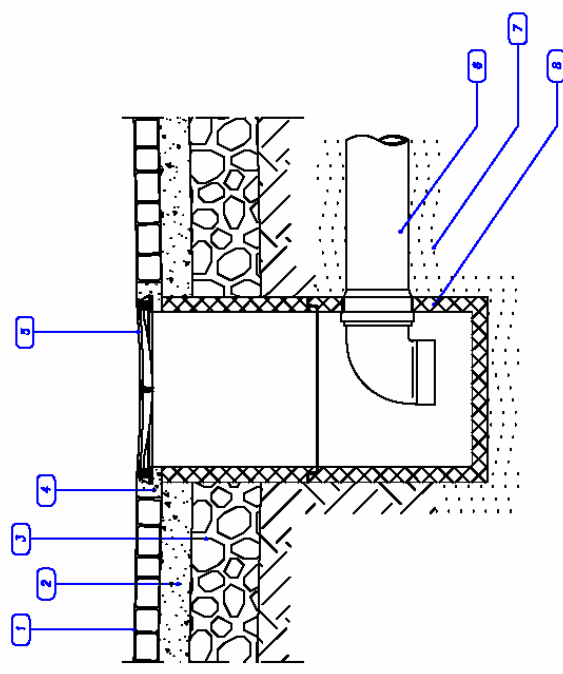
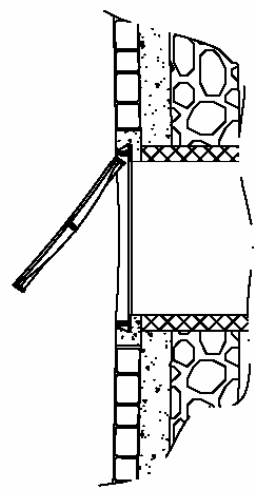


Caditoia stradale con griglia quadrata GS

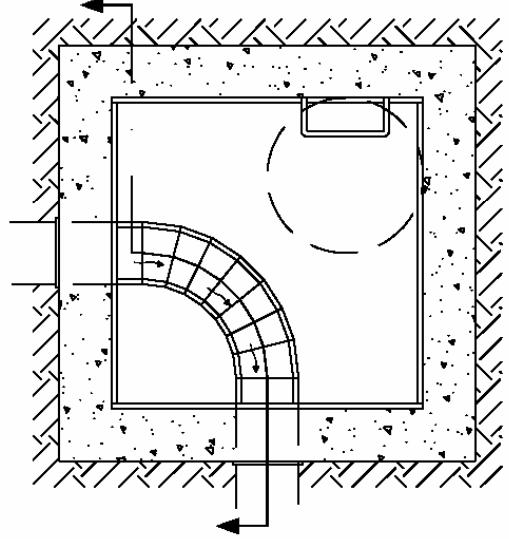
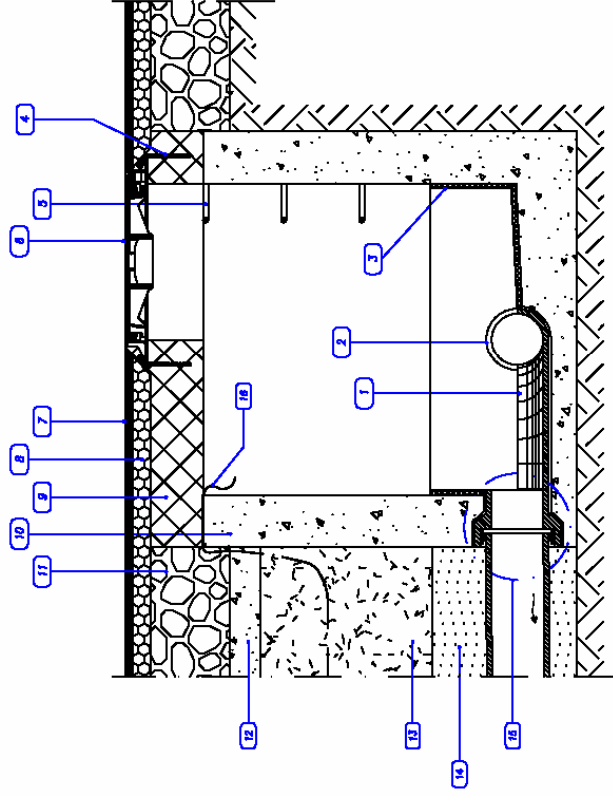


LEGENDA

1	Pavimentazione stradale
2	Battuto di sottofondo
3	Massicciata stradale
4	Conglomerato cementizio
5	Griglia concava GL
6	Tubo PVC
7	Letto e rinfianco in sabbia
8	Pozzetto prefabbricato in cls In alternativa
9	Vaschetta – sifone



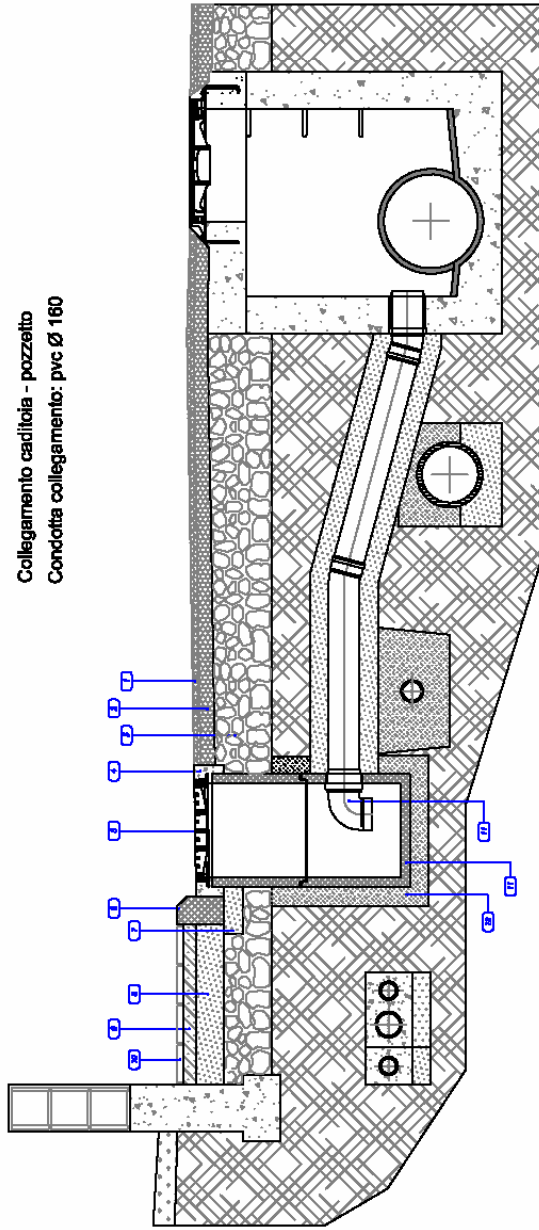
Pozzetto di ispezione in curva



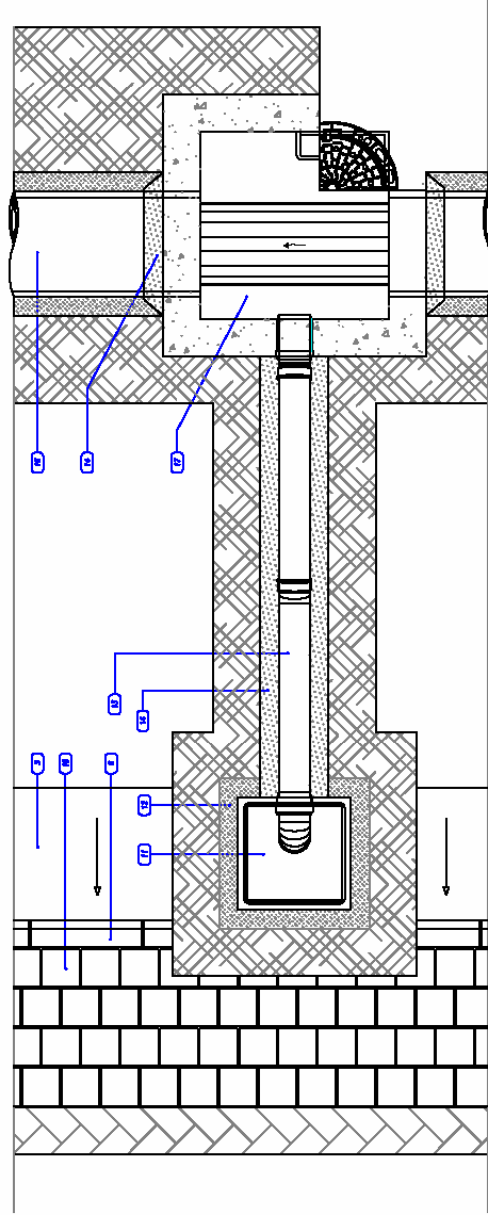
LEGENDA

- | | |
|----|--|
| 1 | Fondo fogna in gres |
| 2 | Tubo condotta fognaria |
| 3 | Verniciatura anticorrosiva |
| 4 | Fissaggi in acciaio \varnothing 10 ogni 12 cm |
| 5 | Gradino in acciaio rivestito in Polietilene |
| 6 | Chiusino in ghisa D400 - Luce \varnothing 600 mm |
| 7 | Manto d'usura |
| 8 | Binder |
| 9 | Soletta in CLS armato |
| 10 | Pozzetto in CLS |
| 11 | Fondazione stradale |
| 12 | Conglomerato cementizio |
| 13 | Rinterro con materiali provenienti dagli scavi |
| 14 | Sabbia vagliata |
| 15 | Giunto elastico |
| 16 | Nastro di segnalazione SAFER |

Collegamento caditoia - pozzetto
 Condotta collegamento: pvc Ø 160

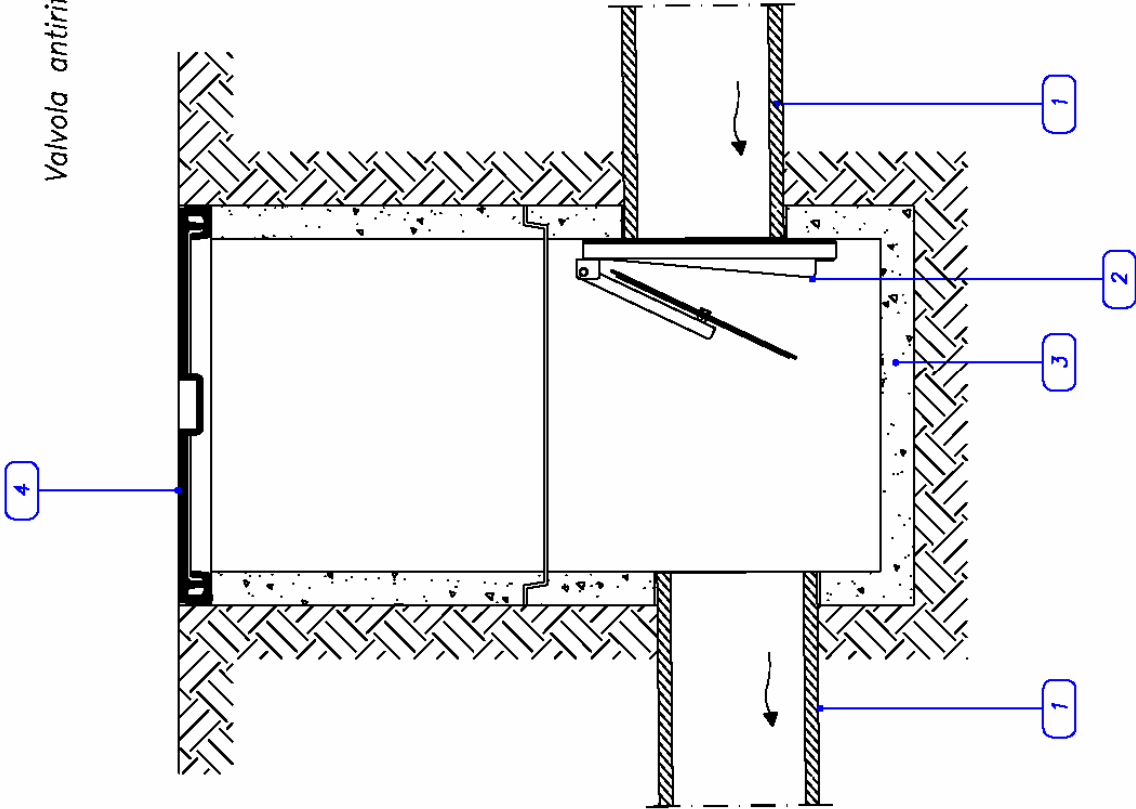


LEGENDA	
1	Manto d'usura
2	Binder
3	Massiccata stradale
4	Conglomerato cementizio
5	Griglia piana GL
6	Cordonata stradale
7	Fondazione cordonata in cls
8	Massiccata marciapiede
9	Battuto di sottofondo
10	Pavimentazione marciapiede
11	Pozzetto prefabbricato in cls
12	Letto e rinfianco in sabbia
13	Tubo PVC
14	Magrone di rinfianco
15	Cunetta alla francese
16	Condotta acque bianche
17	Pozzetto d'ispezione

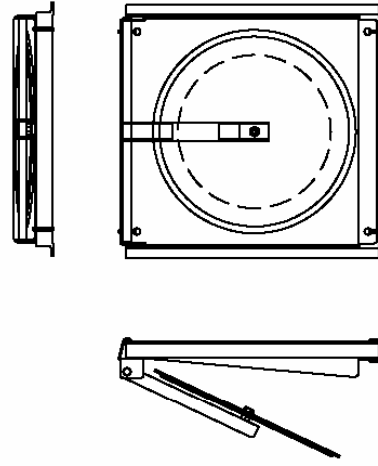


CBL S.p.A. Via A. Gramsci 12 - Mede (PV) - Allegati al Regolamento di Fognatura.

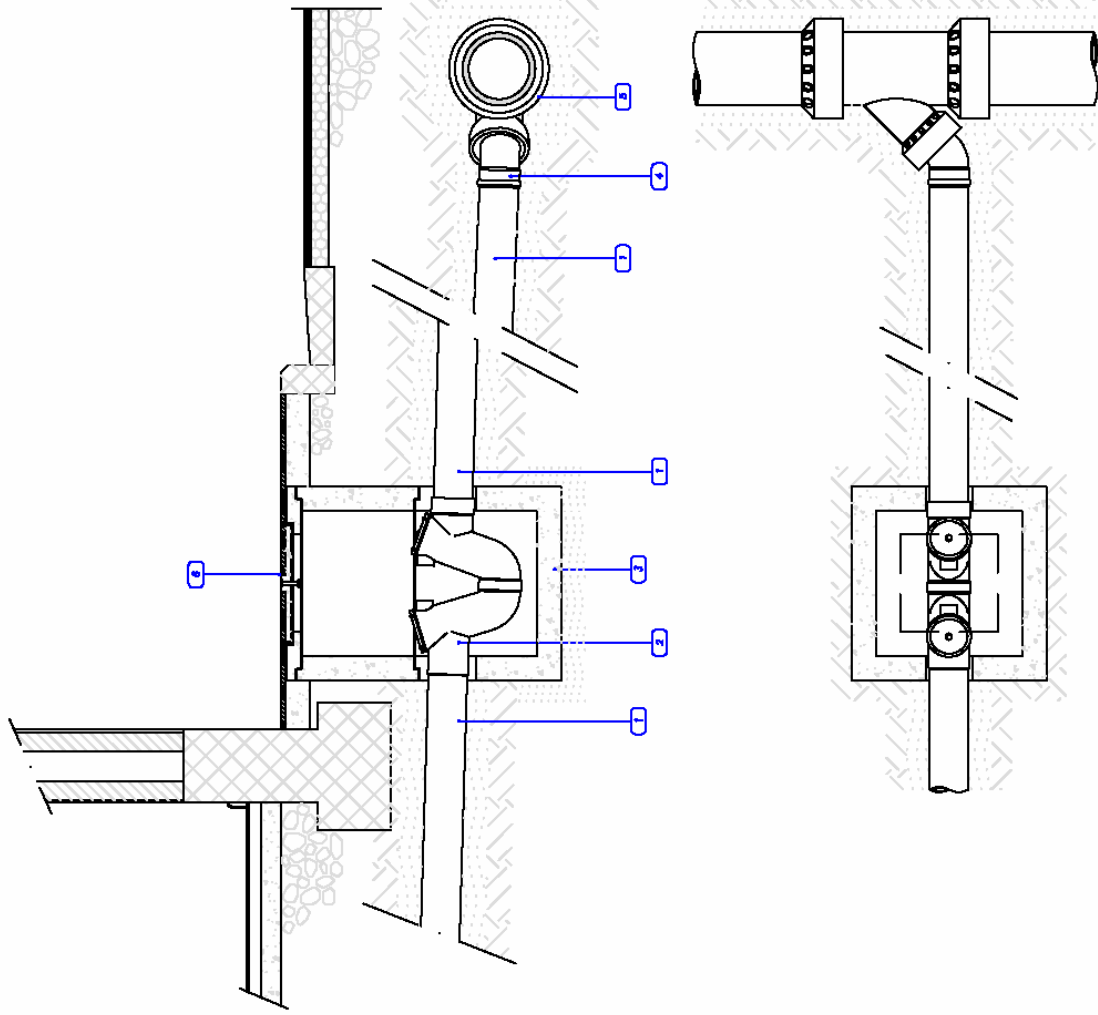
Valvola antiriflusso per pozzetto



LEGENDA	
1	Tubo gres \varnothing 200
2	Valvola antiriflusso per pozzetto
3	Pozzetto prefabbricato in cls
4	Chiusino in Ghisa GS 500



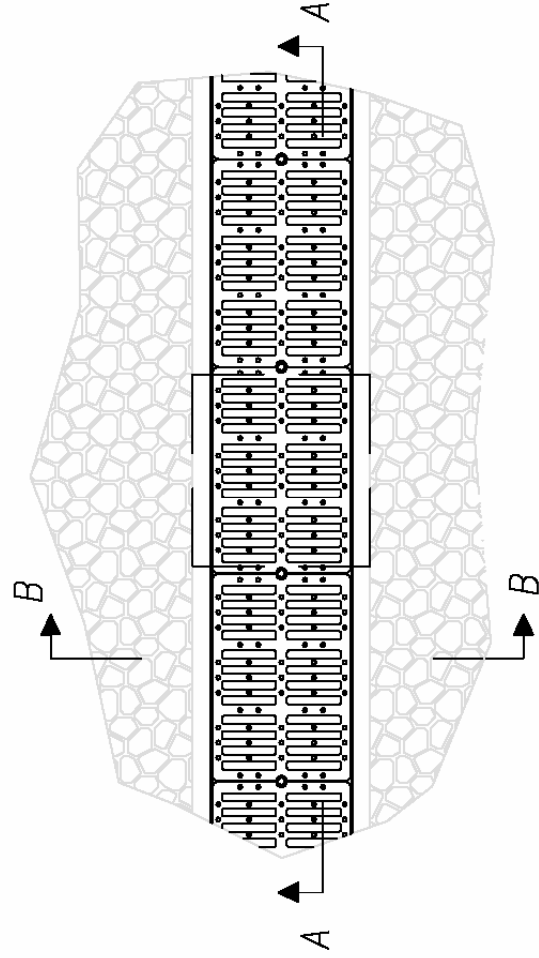
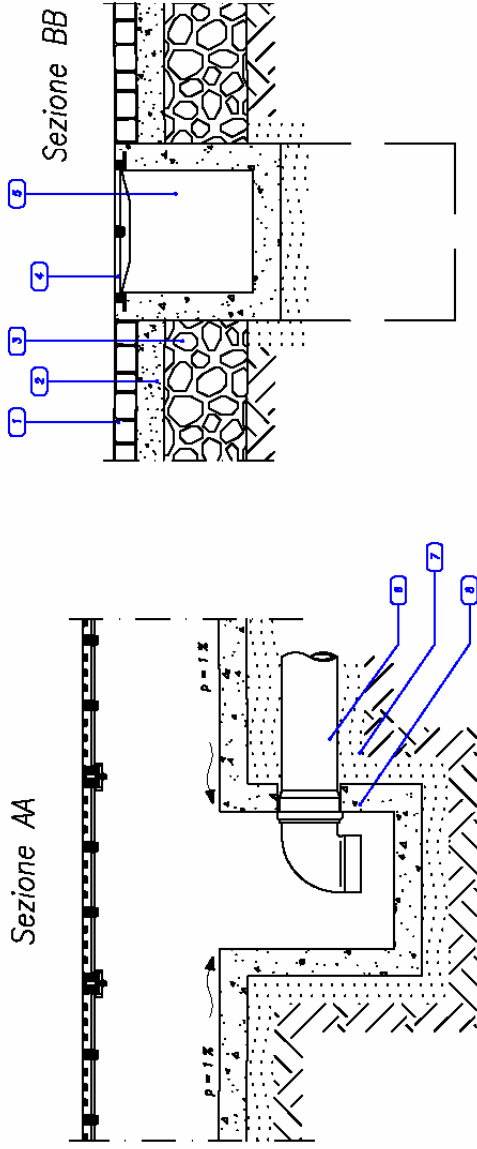
Schema di un allacciamento fognario direttamente su tubazione



LEGENDA

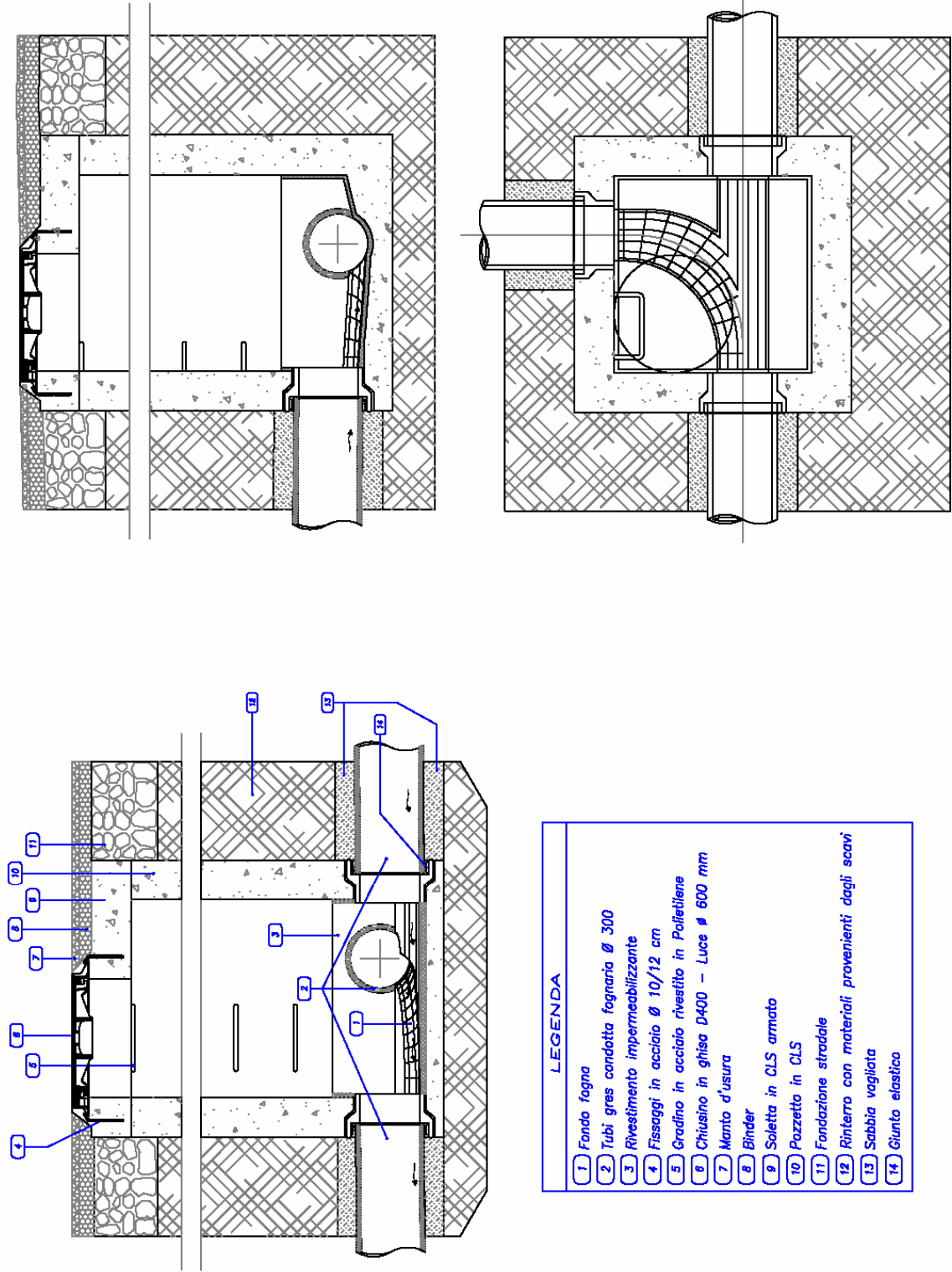
- 1 Tubo in PVC tipo SN – mm 160
 - 2 Sifone in PVC – mm 160
 - 3 Pozzetto pesante prefabbricato in cls
 - 4 Curva in PVC – 45°
 - 5 Braga in Gres 45° con diramazione DN 150
 - 6 Chiusino
 - 7 Braga in PVC 45° con diramazione 160 mm
- in alternativa:
- 7 Braga in PVC 45° con diramazione 160 mm

Caditoia stradale con griglia continua GS



LEGENDA	
1	Pavimentazione stradale
2	Battuto di sottofondo
3	Massciata stradale
4	Griglia continua
5	Canaletta di drenaggio
6	Tubo PVC
7	Letto e rinfianco in sabbia
8	Pozzetto prefabbricato in cls

Pozzetto ispezione a tre vie - immissione

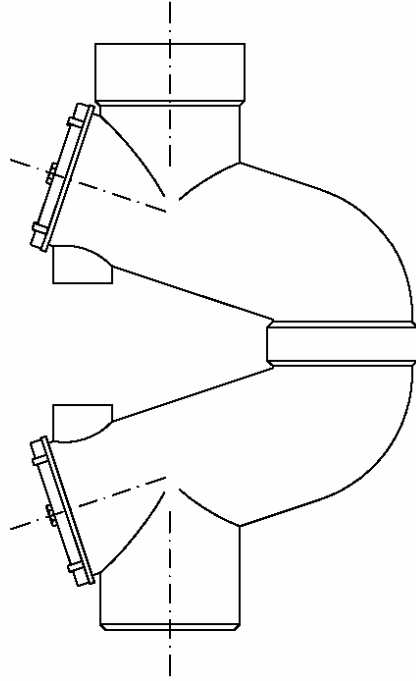


LEGENDA

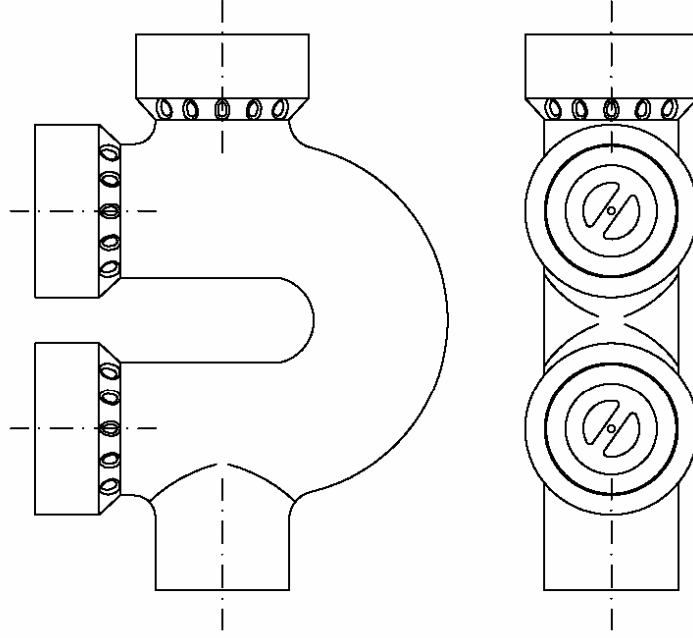
1	Fondo fagno
2	Tubi gres condotta fognaria Ø 300
3	Rivestimento impermeabilizzante
4	Fissaggi in acciaio Ø 10/12 cm
5	Gradino in acciaio rivestito in Polietilene
6	Chiusino in ghisa D400 - Luce Ø 500 mm
7	Manto d'usura
8	Blinder
9	Soletta in CLS armato
10	Pozzetto in CLS
11	Fondazione stradale
12	Rinforzo con materiali provenienti dagli scavi
13	Sabbia vagliata
14	Giunto elastico

Tipi di sifoni da installare

Sifone in PVC – mm 160



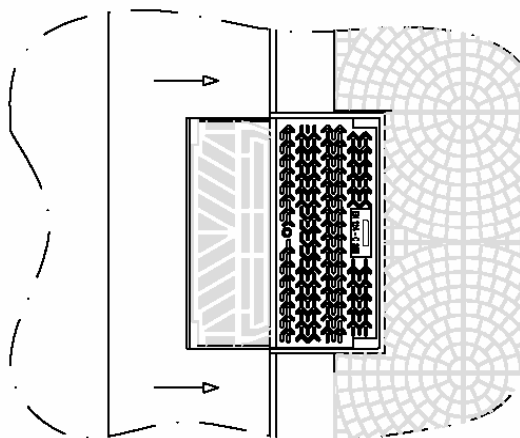
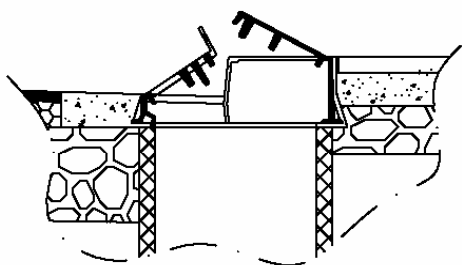
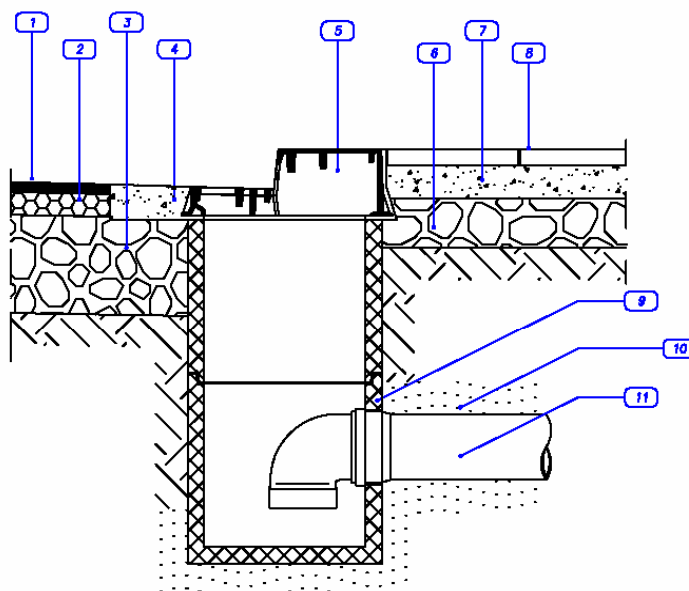
Sifone in Gres – mm 150



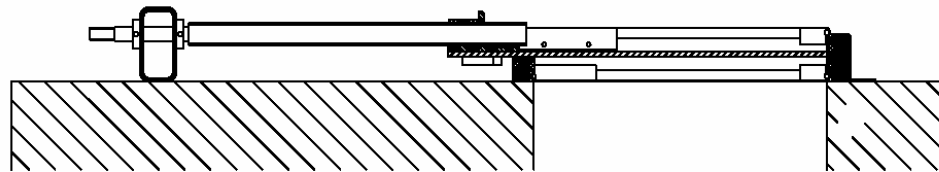
CBL S.p.A. Via A. Gramsci 12 – Mede (PV) – Allegati al Regolamento di Fognatura.

Caditoia stradale griglia combinata

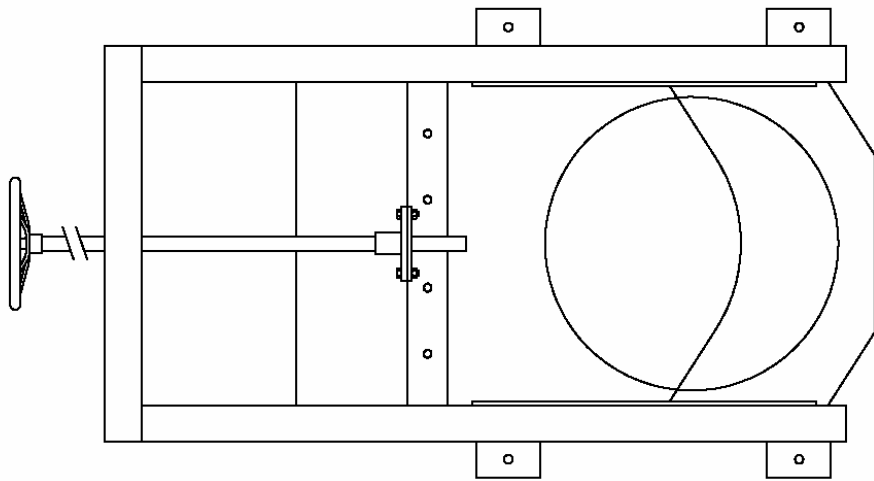
LEGENDA	
1	Manto d'usura
2	Binder
3	Massicciata stradale
4	Conglomerato cementizio
5	Griglia combinata GS
6	Massicciata marciapiede
7	Battuto di sottofondo
8	Pavimentazione marciapiede
9	Pozzetto prefabbricato in cls
10	Letto e rinfianco in sabbia
11	Tubo PVC



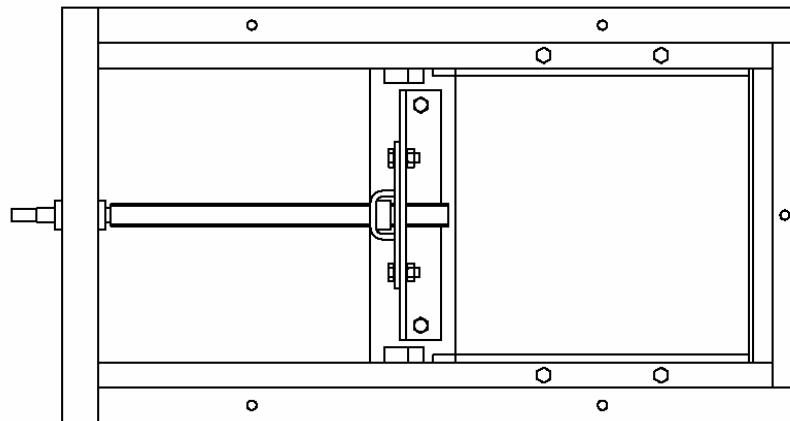
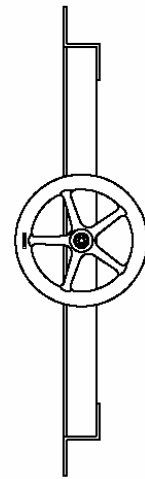
Paratoie per canali e per tubazioni



Paratoia in Acciaio

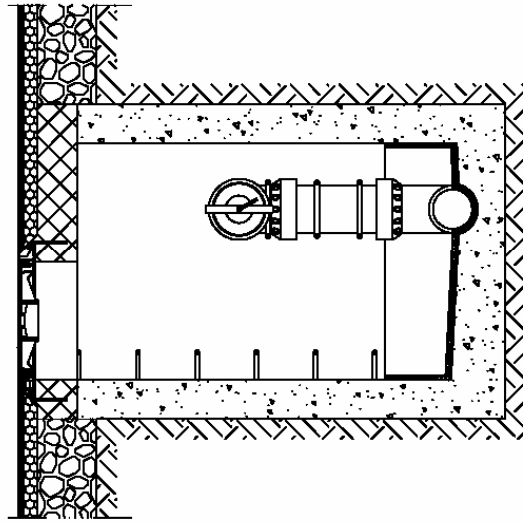
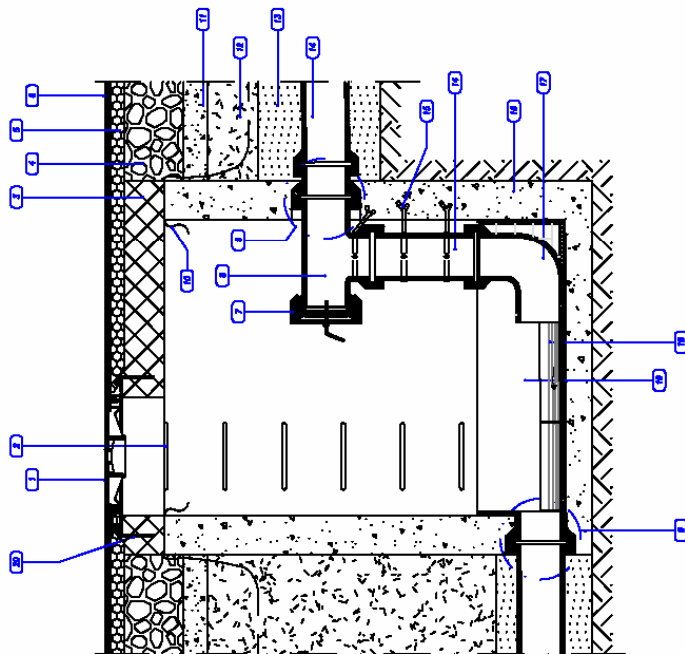


Per tubazioni



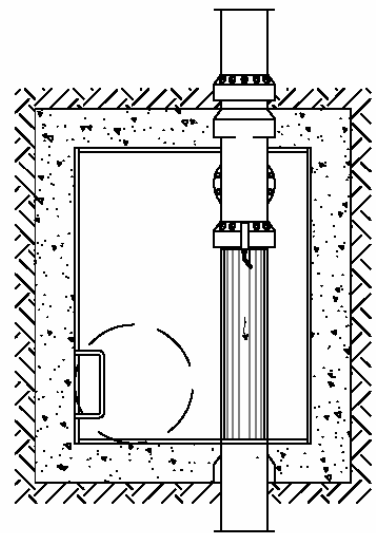
Per canali

Pozzetto di salto – condotta fognaria nera



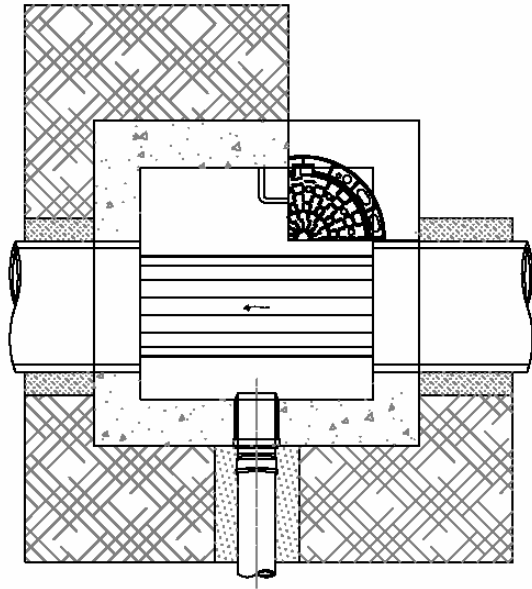
LEGENDA

- 1) Chiusino in ghisa D400 – int. 600 mm
- 2) Gradino in acciaio rivestito in Polietilene
- 3) Soletta in CLS armato
- 4) Fondazione stradale
- 5) Binder
- 6) Mantello d'usura
- 7) Toppo in gres con guarnizione e serrastoppo
- 8) Tee in gres – Ø 200
- 9) Giunto elastico
- 10) Manico di segnalazione SWFER
- 11) Complemento cementizio
- 12) Riferito con materiali provenienti dagli scavi
- 13) Sabbia vagliata
- 14) Tubo in gres Ø 200
- 15) Collare inox in piastra 30x3 mm
- 16) Pozzetto in CLS
- 17) Curva in gres a 90° – Ø 200
- 18) Fondo fogna gres
- 19) Verniciatura anticorrosiva
- 20) Flangeggi in acciaio Ø 10 ogni 12 cm

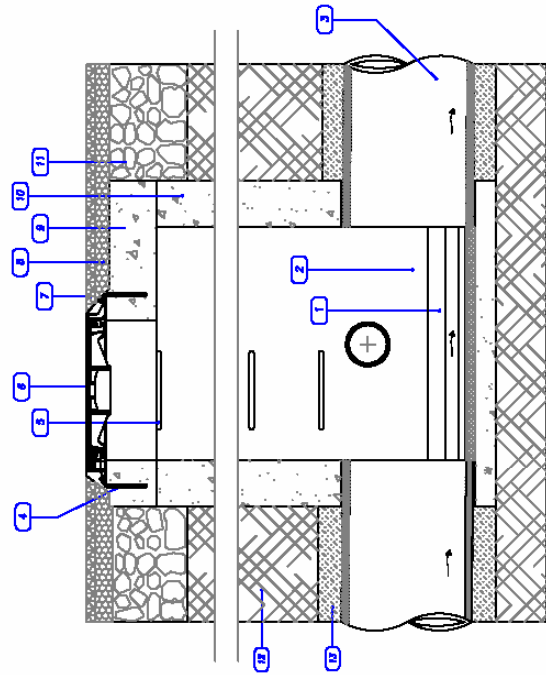


CBL S.p.A. Via A. Gramsci 12 – Mede (PV) – Allegati al Regolamento di Fognatura.

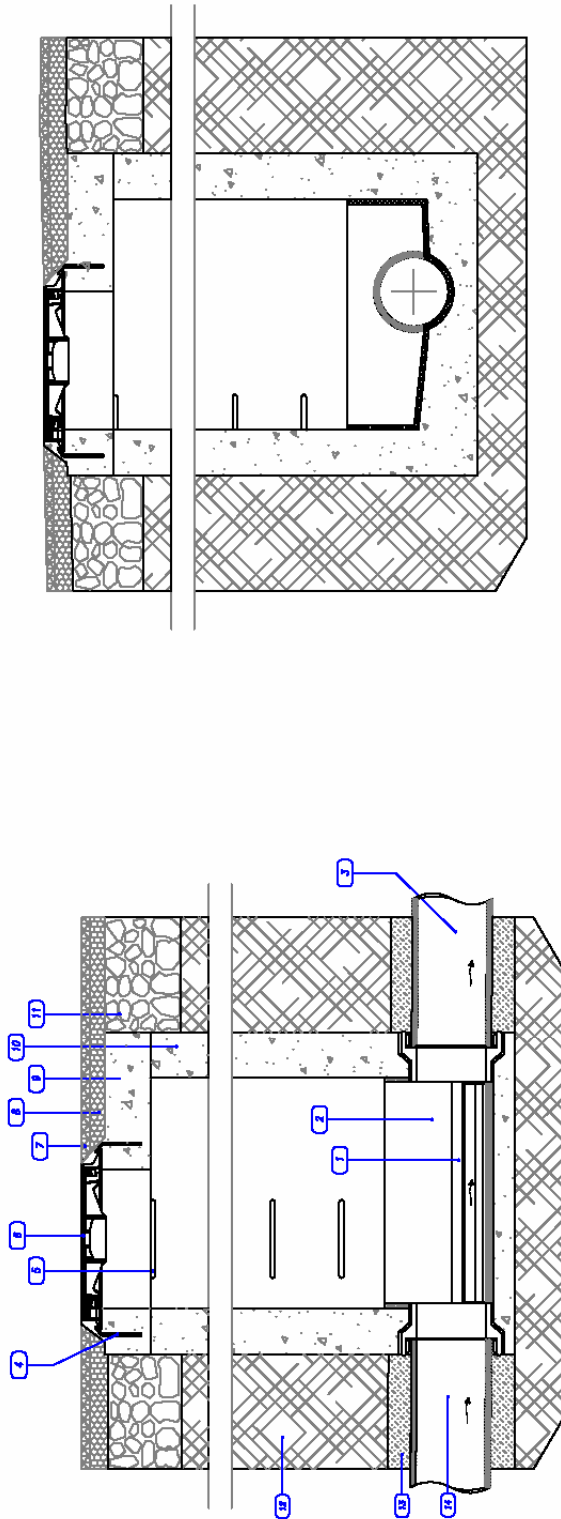
Pozzetto ispezione in linea – Immissione caditoia



LEGENDA	
1	Fondo fogna
2	Trattamento impermeabilizzante
3	Tubo condotta fognaria
4	Flessaggi in acciaio Ø 10 ogni 12 cm
5	Gradina in acciaio
6	Chiusino in ghisa D400 – Luce Ø 600 mm
7	Manto d'usura
8	Binder
9	Soletta in CLS armato
10	Pozzetto in CLS
11	Fondazione stradale
12	Rintiro con materiali provenienti dagli scavi
13	Sabbia vagliata
14	Giunto elastico

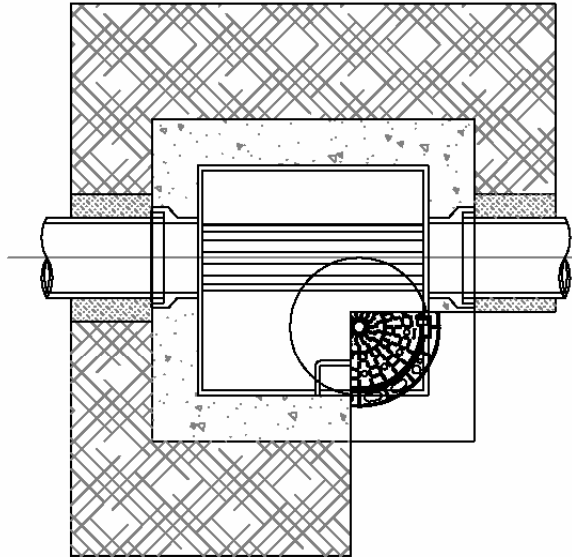


Pozzetto ispezione in linea

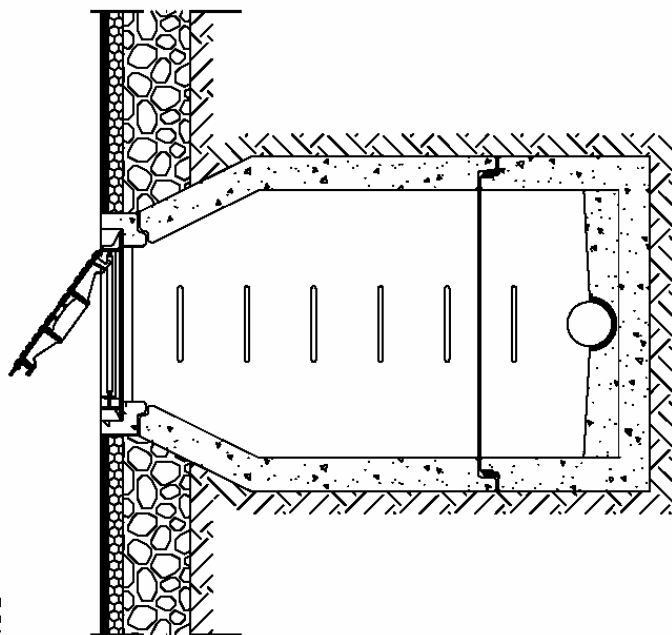
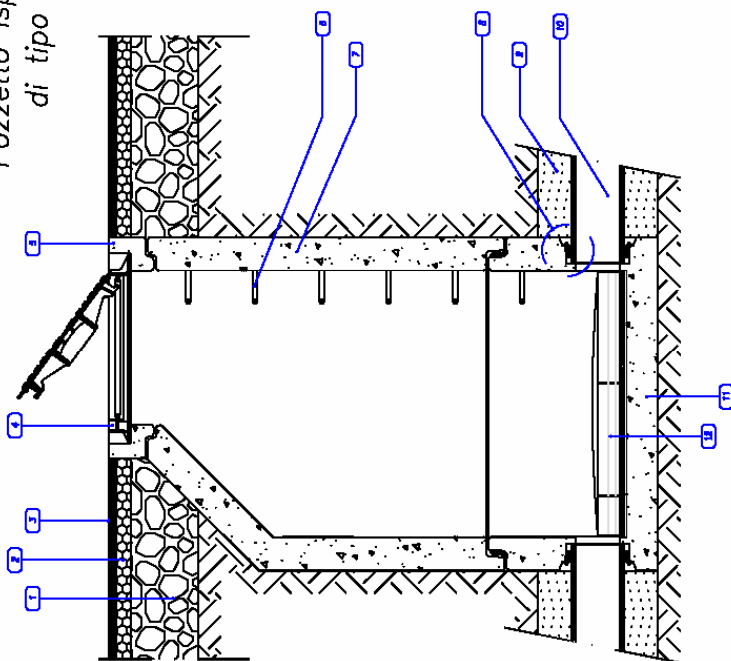


LEGENDA

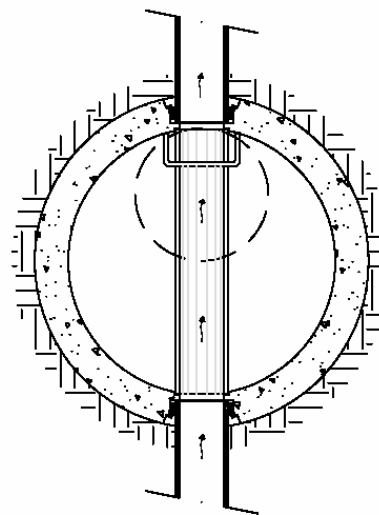
1	Fondo fognia in gres
2	Trattamento impermeabilizzante
3	Tubo condotta fognaria
4	Fissaggi in acciaio Ø 10 ogni 12 cm
5	Gradino in acciaio
6	Chiusino in ghisa D400 - Luce Ø 600 mm
7	Manto d'usura
8	Binder
9	Soletta in CLS armato
10	Pozzetto in CLS
11	Fondazione stradale
12	Rintero con materiali provenienti dagli scavi
13	Sabbia vagliata
14	Giunto elastico



Pozzetto ispezione in linea di tipo circolare

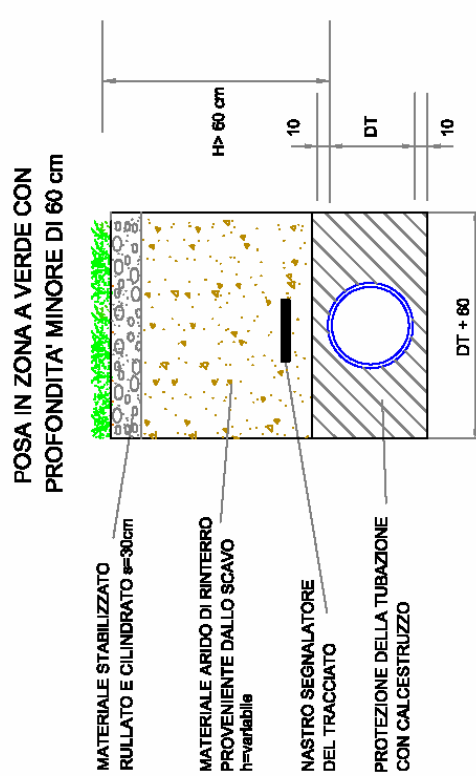
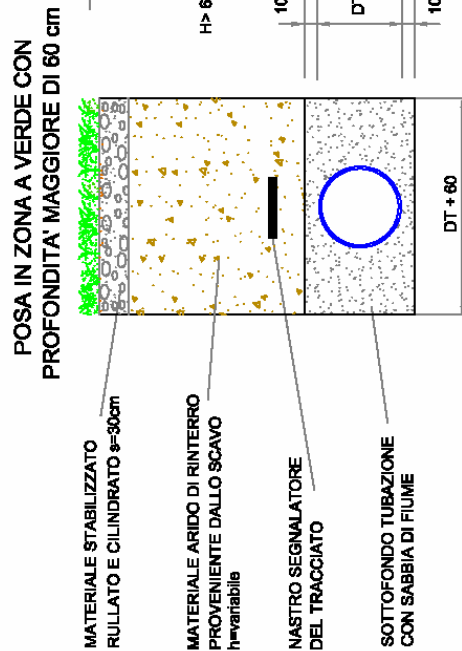
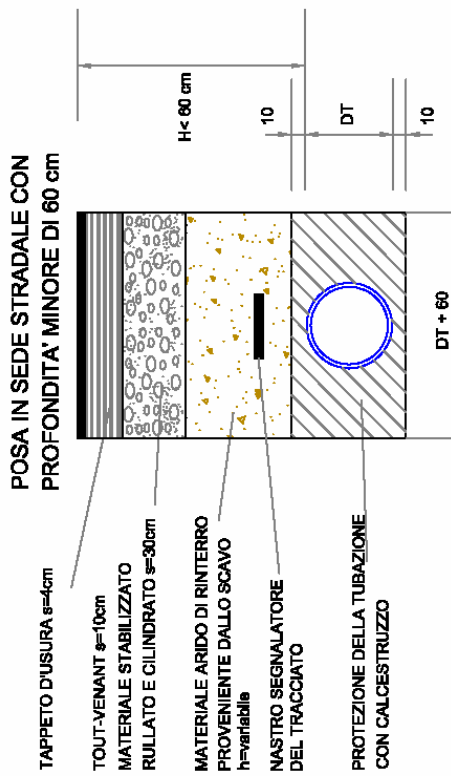
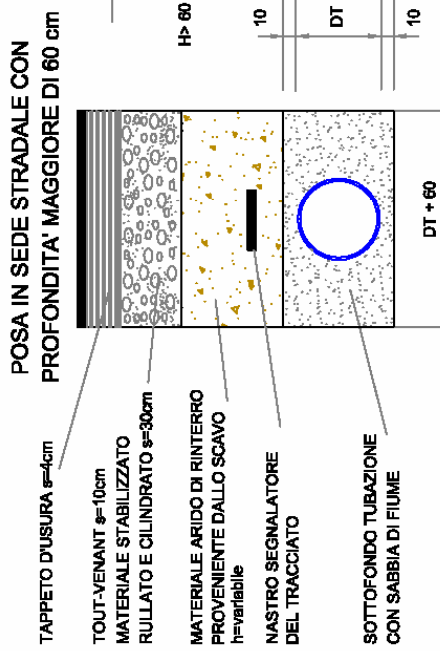


LEGENDA	
(1)	Fondazione stradale
(2)	Binder
(3)	Manto d'usura
(4)	Manto in ghisa D400 - int. 600 mm
(5)	Chiusino raggiungiquota
(6)	Elemento rivestito in polipropilene
(7)	Gradino in acciaio rivestito in polipropilene
(8)	Elemento di rizzo terminale
(9)	Guarnizione flexibeton
(10)	Letto e rifianco in sabbia vagliata
(11)	Tubo in gras Ø 200
(12)	Elemento base
(13)	Fondo fagna gras

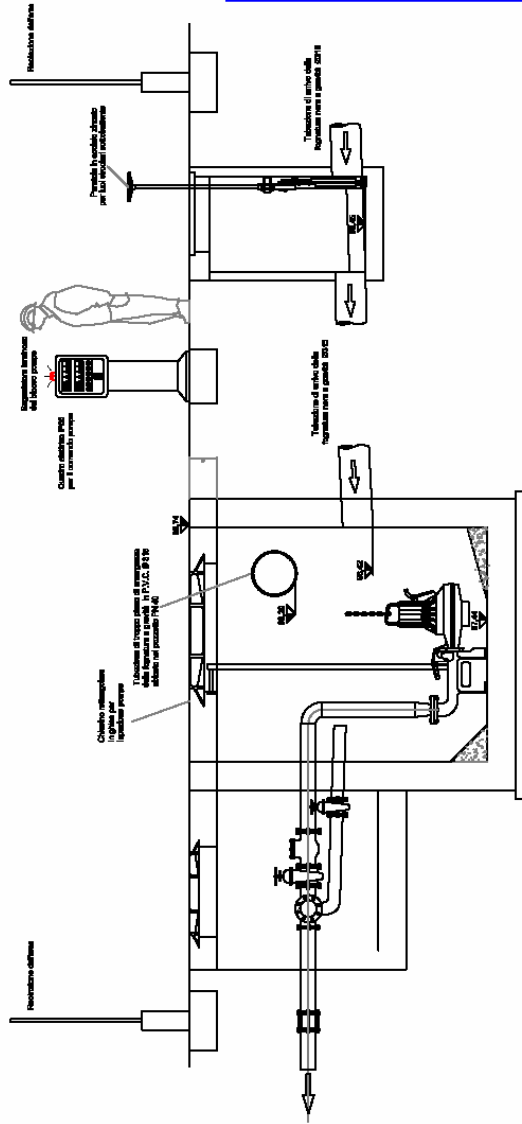


CBL S.p.A. Via A. Gramsci 12 - Mede (PV) - Allegati al Regolamento di Fognatura.

Sezioni tipo di scavo per la posa delle condotte



Stazione di sollevamento tipo per acque nere



LEGENDA

Il livello minimo deve essere a + 5 cm dal motore sommerso
 La Pompa deve essere di tipo sommersibile per acque nere
 di fognatura ad alto contenuto di solidi.
 Piede di accoppiamento con attacco rapido alla mandata

Dati caratteristici della pompa:

- Portata Q = 5,0 l/s
- Prevalenza = 6,0 m
- Potenza = 1,50 Kw
- n = 1450 giri/minuto = Classe F
- Grado di isolamento = IP 68

Tubi guida e tubazioni: in acciaio inox aisi 304

